

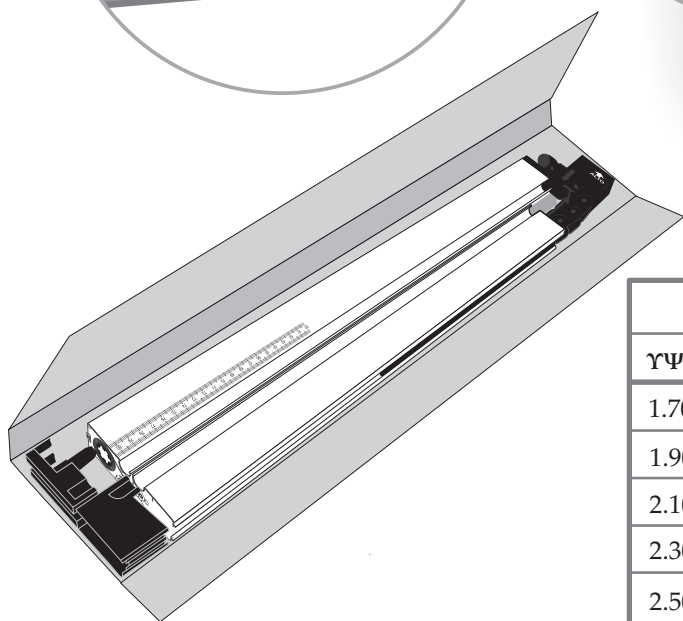
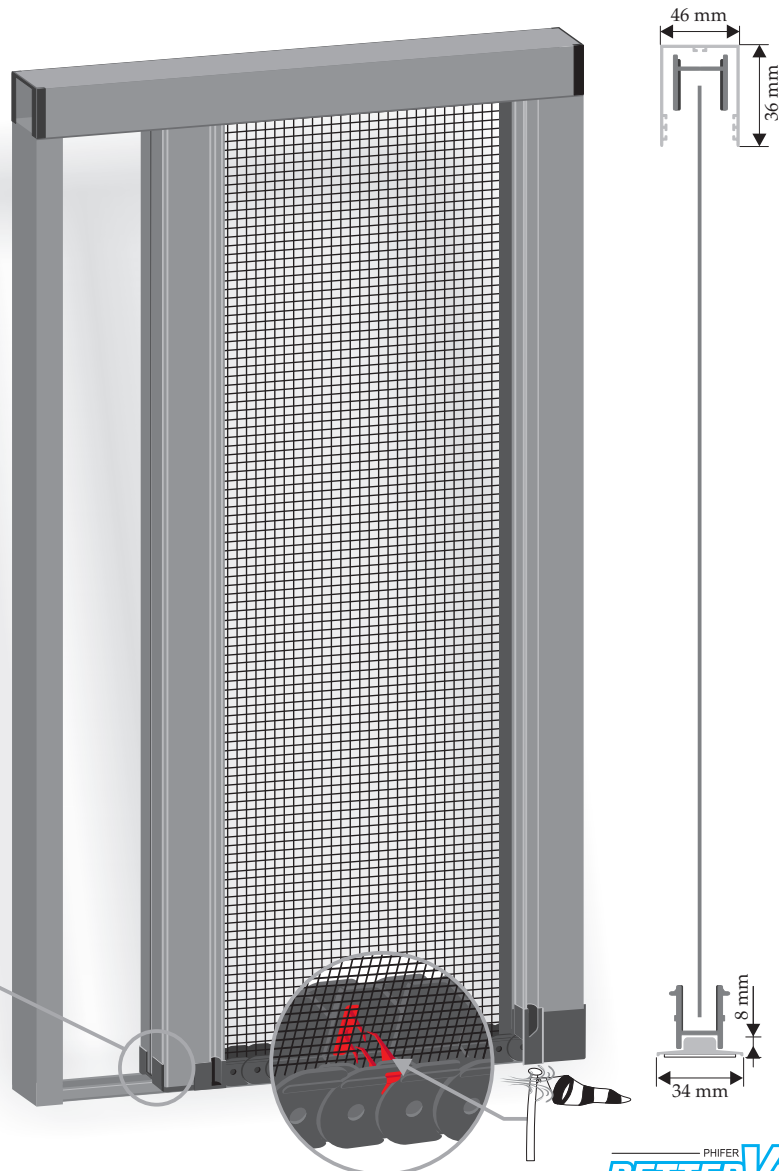
# ΤΕΧΝΙΚΑ ΧΑΡΑΚΤΗΡΙΣΤΙΚΑ ΣΗΤΑΣ VISION



## ΠΛΕΟΝΕΚΤΗΜΑΤΑ

- Απλή εύκολη και γρήγορη τοποθέτηση
- Διατίθεται και για παράθυρα
- Πολύ χαμηλός κάτω οδηγός (8mm)
- Αντιανεμική ερπύστρια (κρικάκι που συγκρατεί το πανί)
- Πανί σήτας εξαιρετικής ποιότητας (**PHIFFER**) με πολύ καλή ορατότητα (μαύρο)
- Εύκολη και σταθερή κίνηση (άνοιγμα-κλείσιμο)
- Μέγιστο πλάτος μονόφυλλου έως 2.00 Μ.
- Μέγιστο υψος μονόφυλλου έως 2.60 Μ.

\* Το ύψος θα πρέπει πάντα να υπερβαίνει το πλάτος κατά 5cm τουλάχιστον.



## ΔΙΑΣΤΑΣΕΙΣ

| ΥΨΟΣ(m)   | ΠΛΑΤΟΣ(m) |           |           |           |           |           |
|-----------|-----------|-----------|-----------|-----------|-----------|-----------|
|           | εως 1.00  | 1.00-1.20 | 1.20-1.40 | 1.40-1.60 | -         | -         |
| 1.70-1.90 | εως 1.00  | 1.00-1.20 | 1.20-1.40 | 1.40-1.60 | -         | -         |
| 1.90-2.10 | εως 1.00  | 1.00-1.20 | 1.20-1.40 | 1.40-1.60 | 1.60-1.80 | -         |
| 2.10-2.30 | εως 1.00  | 1.00-1.20 | 1.20-1.40 | 1.40-1.60 | 1.60-1.80 | 1.80-2.00 |
| 2.30-2.50 | εως 1.00  | 1.00-1.20 | 1.20-1.40 | 1.40-1.60 | 1.60-1.80 | 1.80-2.00 |
| 2.50-2.60 | εως 1.00  | 1.00-1.20 | 1.20-1.40 | 1.40-1.60 | 1.60-1.80 | 1.80-2.00 |

